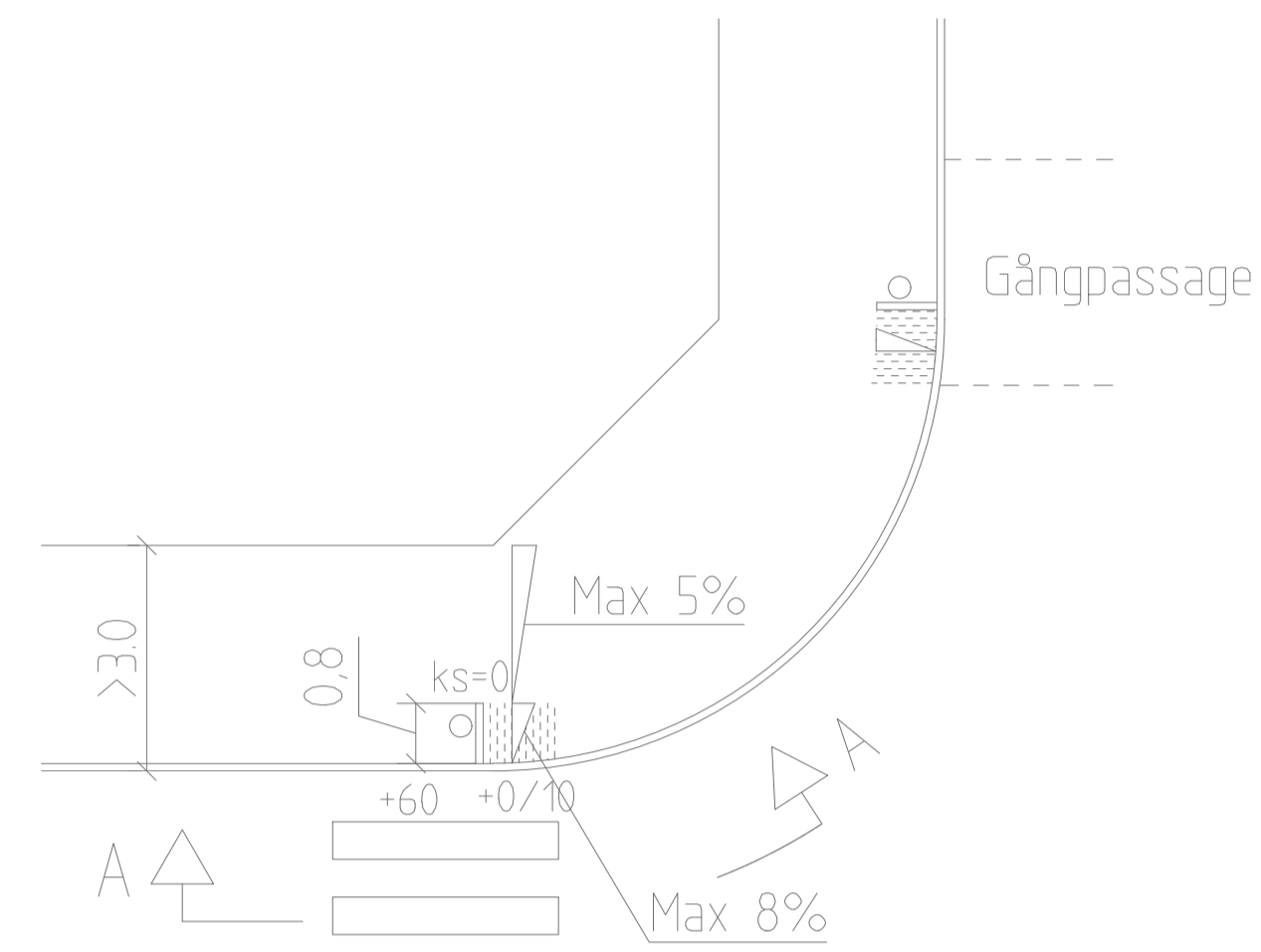


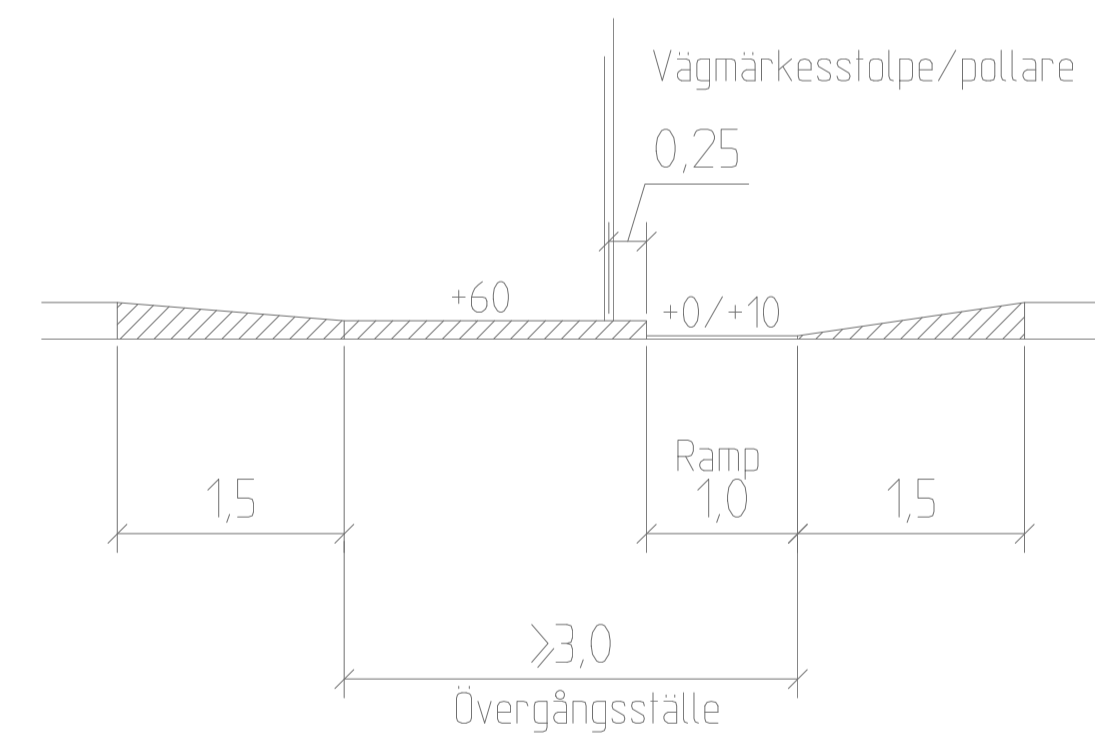
# ÖVERGÅNGSSTÄLLE/GÅNGPASSAGE

## Alt 1. GÅNGBANA 3,0 M ELLER BREDARE

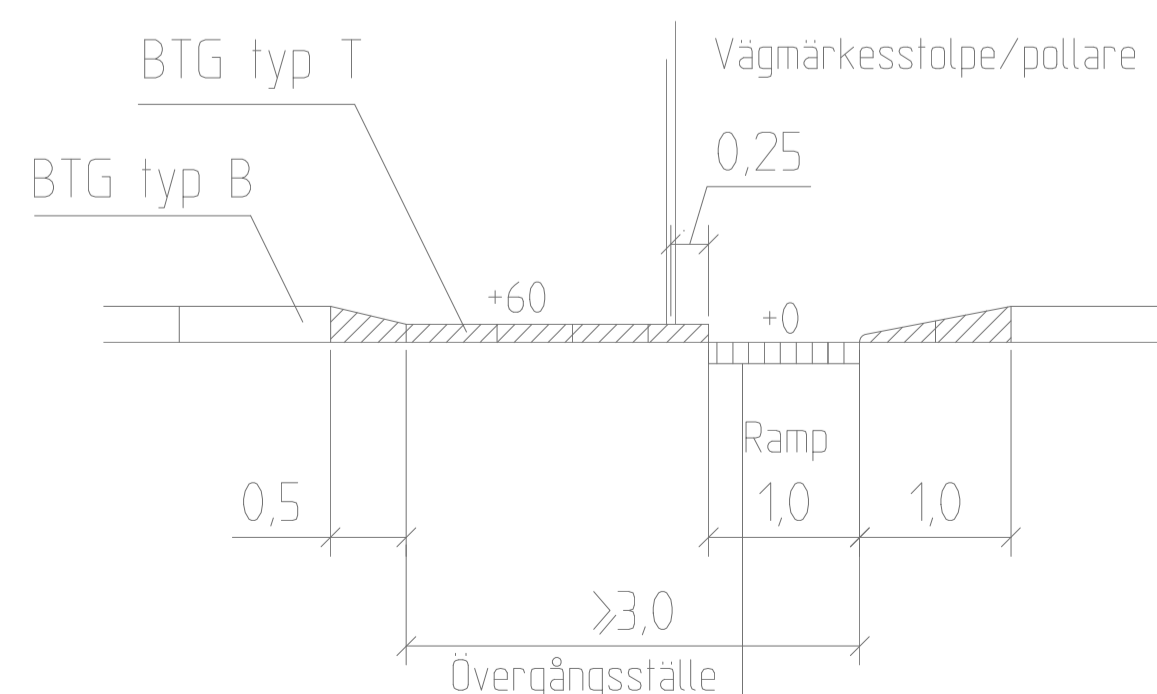


Sekt A - A

Granitkantsten

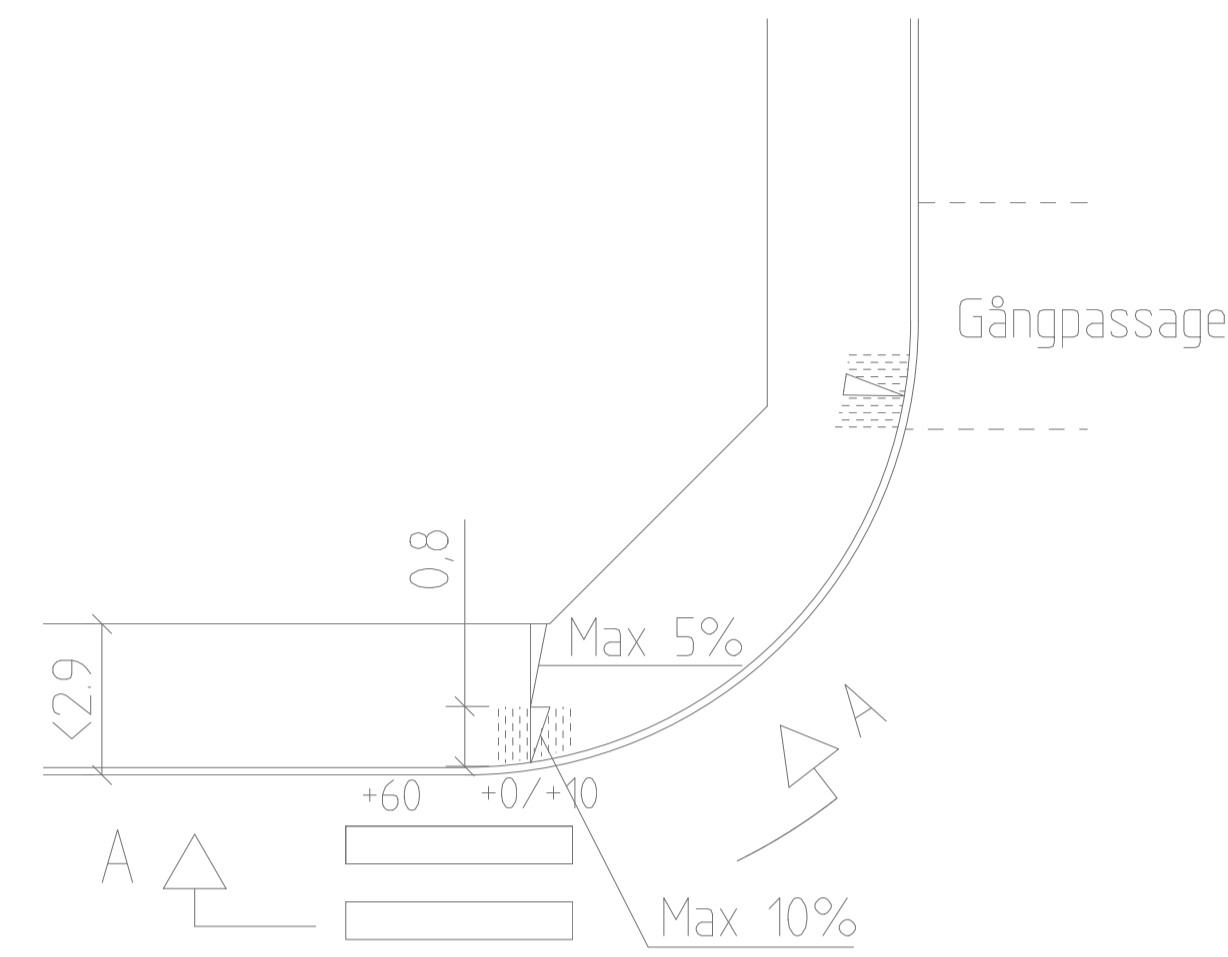


Betongkantstöd



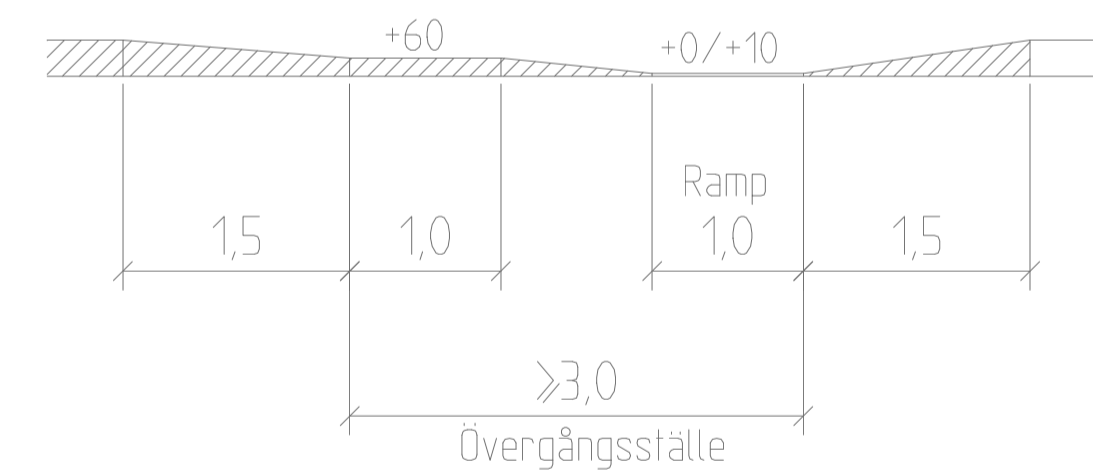
1 skift marksten, typ Munksten 105x105x70 mm, natur

## Alt 2A. GÅNGBANA SMALARE ÄN 2,9 M

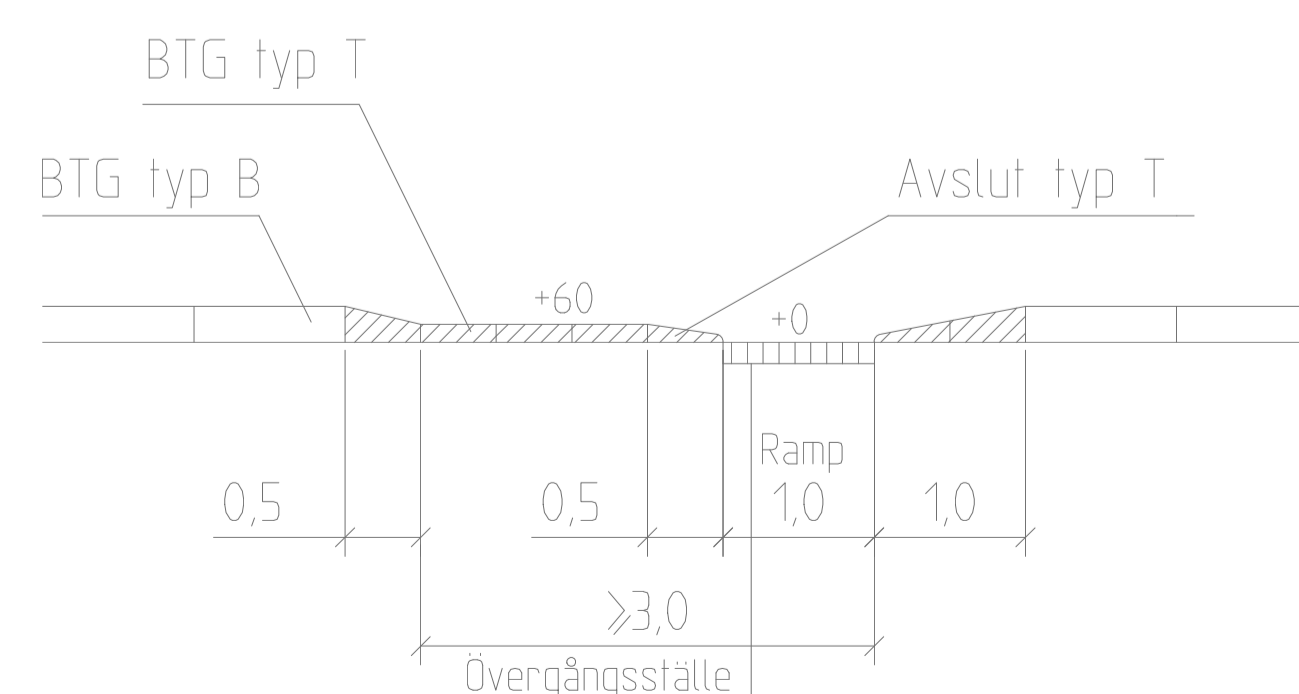


Sekt A - A

Granitkantsten



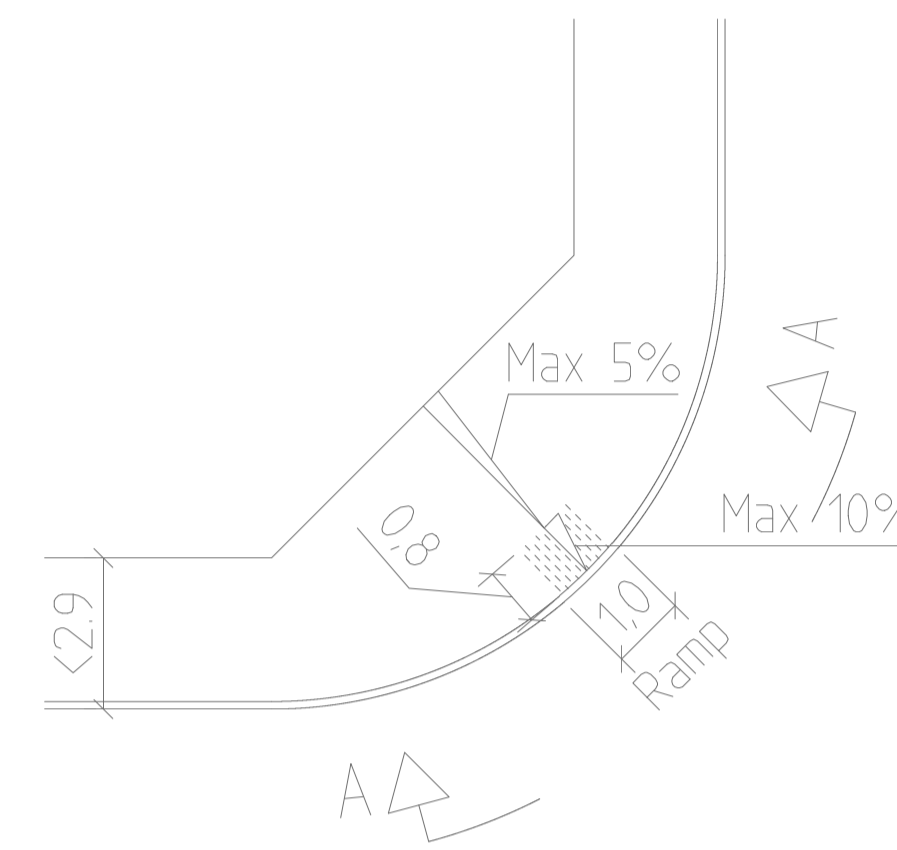
Betongkantstöd



1 skift marksten, typ Munksten 105x105x70 mm, natur

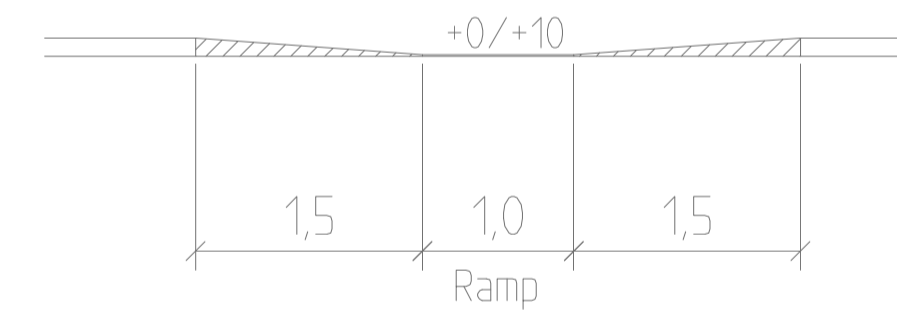
## Alt 2B. GÅNGBANA SMALARE ÄN 2,9 M

Enklare utformning vid mindre gator/trafikflöden, utförs i samråd med handikappansvarig på Trafikkontoret.

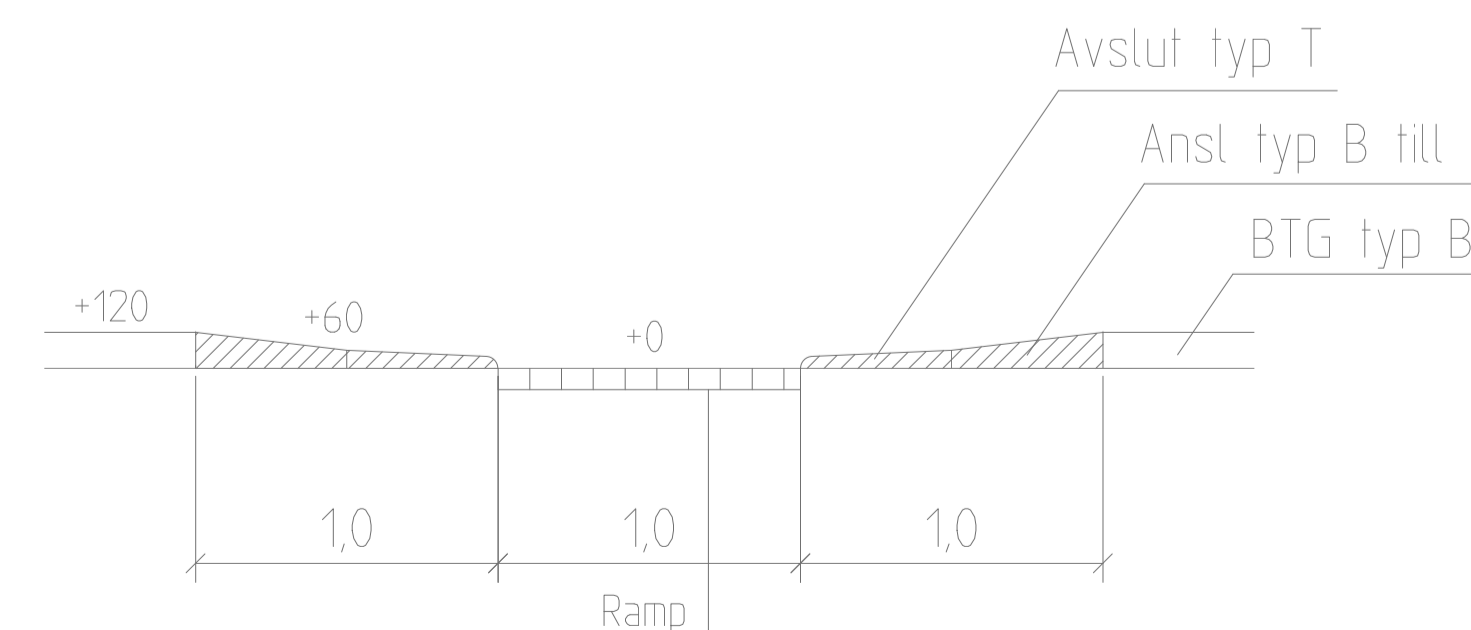


Sekt A - A

Granitkantsten



Betongkantstöd



1 skift marksten, typ Munksten 105x105x70 mm, natur

## FÖRKLARINGAR

- Stolpe med vägmärke 14.28 eller pollare.

## HÄNVISNINGAR TPU

- Val av kantstöd, se C1 och C3
- Tvärfall, se C6
- Handikappanpassning, se D6

## ANVISNINGAR

## ÖVERGÅNGSSTÄLLE/GÅNGPASSAGE

Del för synskadade  
Kantstödet sätts på +60 mm och vinkelrätt mot gångriktningen. Kantstödet används av de synskadade för att ta ut riktningen över gatan. Övergången placeras längst bort från korsningen så att synskadade inte riskerar att hamna ute i korsningen om de av misstag går snett över gatan.

I gatumiljön skall det finnas någon information som hjälper de synskadade att uppmärksamma var övergången är belägen. Det kan t ex vara en vägmärkesstolpe, belysningsstolpe, pollare eller ett hushörn. Läs mer i TPU, D6.

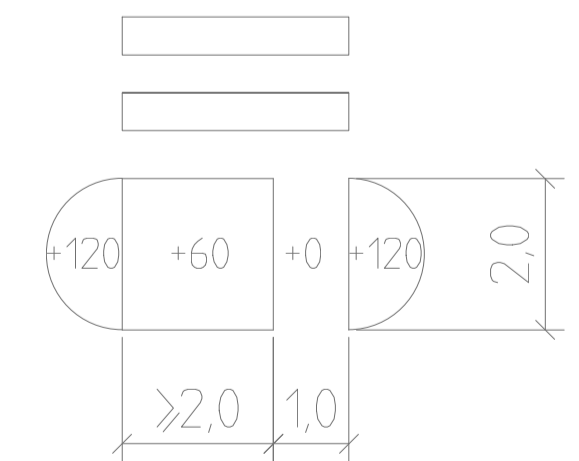
## Del för rörelsehindrade

I rampen sätts granitkantstenen normalt på +0 mm. Vid behov, för att lösa gatans vattenavrinning, kan den sättas på +10 mm.

## RAMSTEN

Sänkning av ramsten vid övergångsställen/gångpassager utförs enligt alternativ 2 "GÅNGBANA SMALARE 2,9 M" oavsett gångbanelängd.

## REFUG



A	2003-02-01	ALLMÄNT	J-I W/RA
REV.	ANT.	REV. DATUM	REV. AVSER
			VERKS REV. DAT.
			GODKÄND
TRAFIMARK AB Marieholmsgatan 10 C 415 02 GÖTEBORG Tel: 031-21 00 33 Fax: 031 84 10 12		UPPRÄTTAD FÖR <b>Göteborgs Stad</b> Trafikkontoret	
STANDARDDRITNING			
Övergångsställe/Gångpassage			
HANDLAGGARE	VERIFIERAD	HAFT DEL	
Jan-Inge Wallin			
RITAD/ÖVIG-FL	KONSTR. AV	UPPDRAGSNUMMER	
-3510	KS		
GODKÄND GÖTEBORG	SKALA	OBJEKTSNR	RITNINGNR
2002-02-01 Jan-Inge Wallin	1:100 vid A1		363/93-3510
			REV
			A